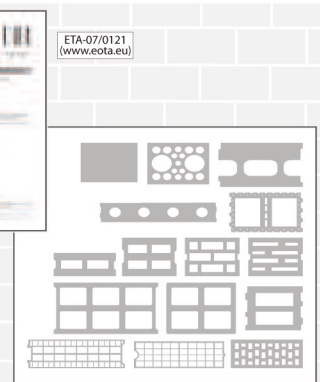
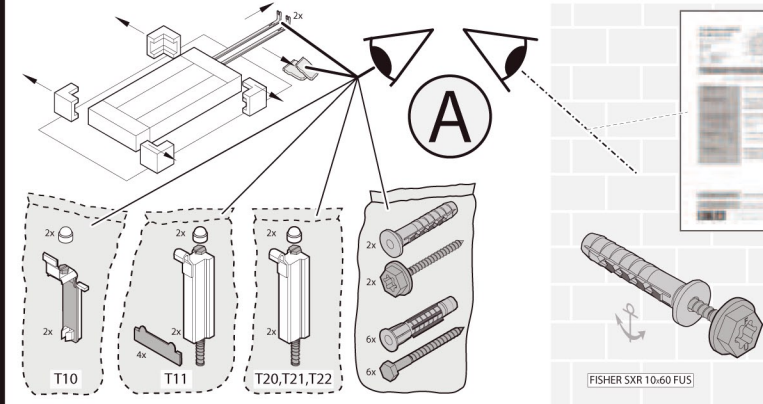
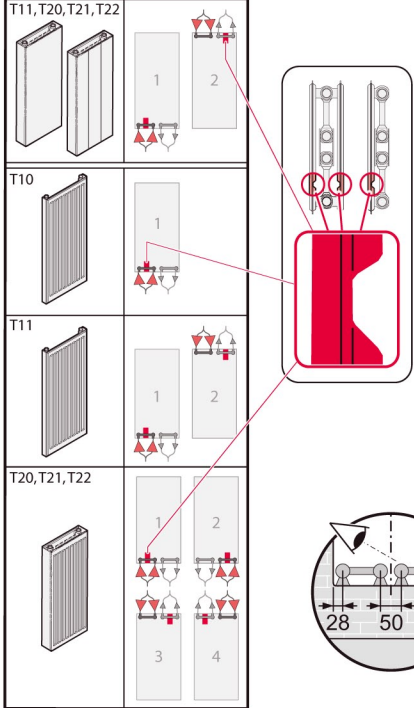
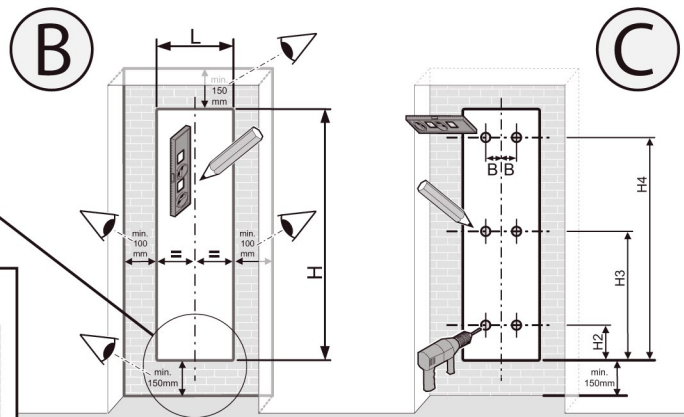


MONTAGE HANDLEIDING - MOUNTING INSTRUCTION - MONTAGEANLEITUNG - INSTRUCTIONS DE MONTAGE



	D	CW	FW
T10	47	29	61
T11	47	47	79
T20	77	65	104
T21	77	65	104
T22	100	77	127

	D	CW	FW
T11	49	47	81
T20	79	65	106
T21	79	65	106
T22	102	77	129



	H2	H3	H4	
T10	H 1600	70	745	1420
	H 1800	70	845	1620
	H 2000	70	945	1820
	H 2200	70	1045	2020

	H2	H3	H4	
T11	H 1600	160	720	1280
	H 1800	160	820	1480
	H 2000	160	920	1680
	H 2200	160	1020	1880

	H2	H3	H4	
T20-22	H 1600	70	730	1390
	H 1800	70	830	1590
	H 2000	70	930	1790
	H 2200	70	1030	1990

B	L 300	L 400	L 500	L 600	L 700
T11	75	125	175	225	275
T11	50	80	130	180	230
T20-22	60	110	160	210	260

Geleef uitsluitend de bijgeleverde
 pluggen & schroeven te gebruiken
 in geschikte wanden, dit conform
 ETA-07/0121

Please use only the supplied plugs &
 screws in suitable walls, in compliance
 with ETA-07/0121

Bitte verwenden Sie ausschließlich
 die mitgelieferten Dübel &
 Schrauben in geeignete Wände,
 in Übereinstimmung mit
 ETA-07/0121

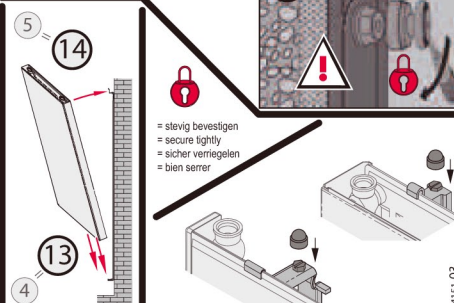
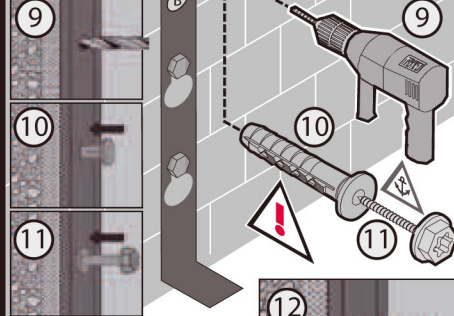
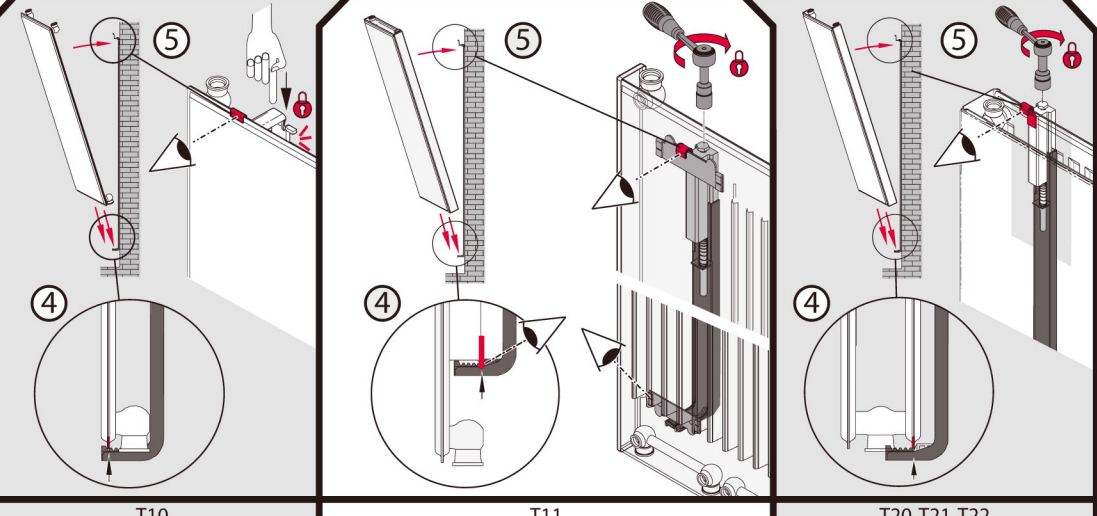
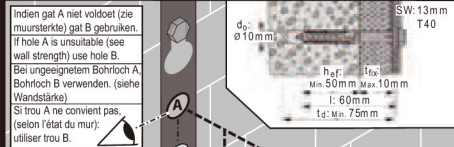
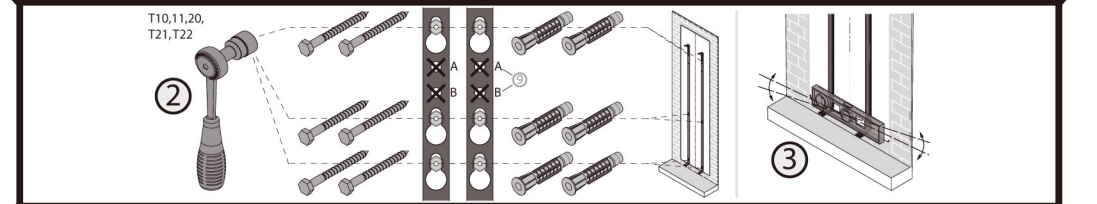
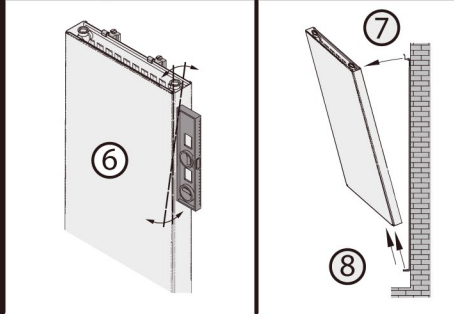
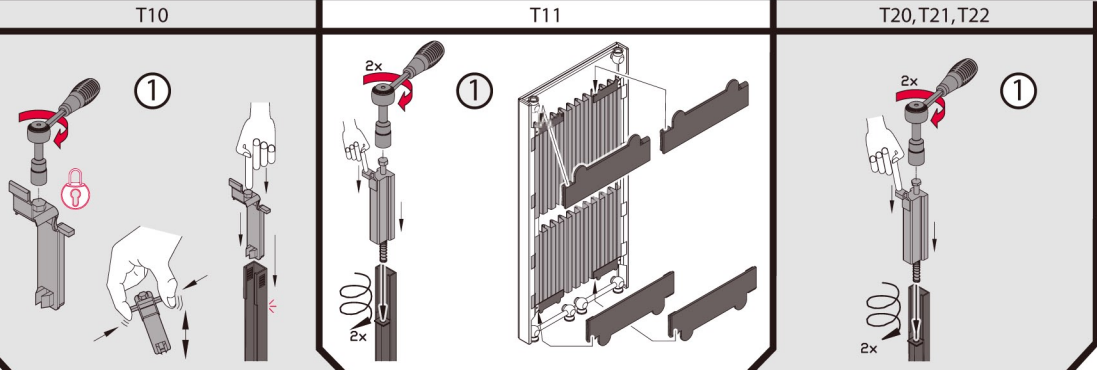
Veuillez utiliser uniquement les
 chevilles et vis fournies, dans des
 murs convenables, en
 conformité avec ETA-07/0121

ZIE OOK : VERKOOPVOORWAARDEN en/of
 TECHNISCHE DOCUMENTATIE
 en/of WEBSITE

SEE ALSO : SALESCONDITIONS and/or TECHNICAL
 DOCUMENTATION and/or WEBSITE

SIEHE EBENFALLS : VERKAUFSBEDINGUNGEN und/oder
 TECHNISCHE DOKUMENTATION
 und/oder WEBSITE

VOIR EGALEMENT : CONDITIONS DE VENTE et/ou
 DOCUMENTATION TECHNIQUE
 et/ou SITE WEB



Inclien gat A niet voldoet (zie
 muurslakte) gat B gebruiken.
 If hole A is unsuitable (see
 wall strength) use hole B.
 Bei ungeeignetem Bohrloch A,
 Bohrloch B verwenden. (siehe
 Wandstärke)
 Si trou A ne convient pas,
 utiliser trou B.

SW: 13mm
 T40
 d_c: Ø10mm
 h_{ef}:
 Min: 50mm Max: 10mm
 l: 60mm
 t_d: Min: 75mm

! = slvig bevestigen
 = secure tightly
 = sicher verriegeln
 = bien serrer