

LAURENS SPIRALIX single, RA1 32/92




Muurmodel | Wandvariante | wall-version

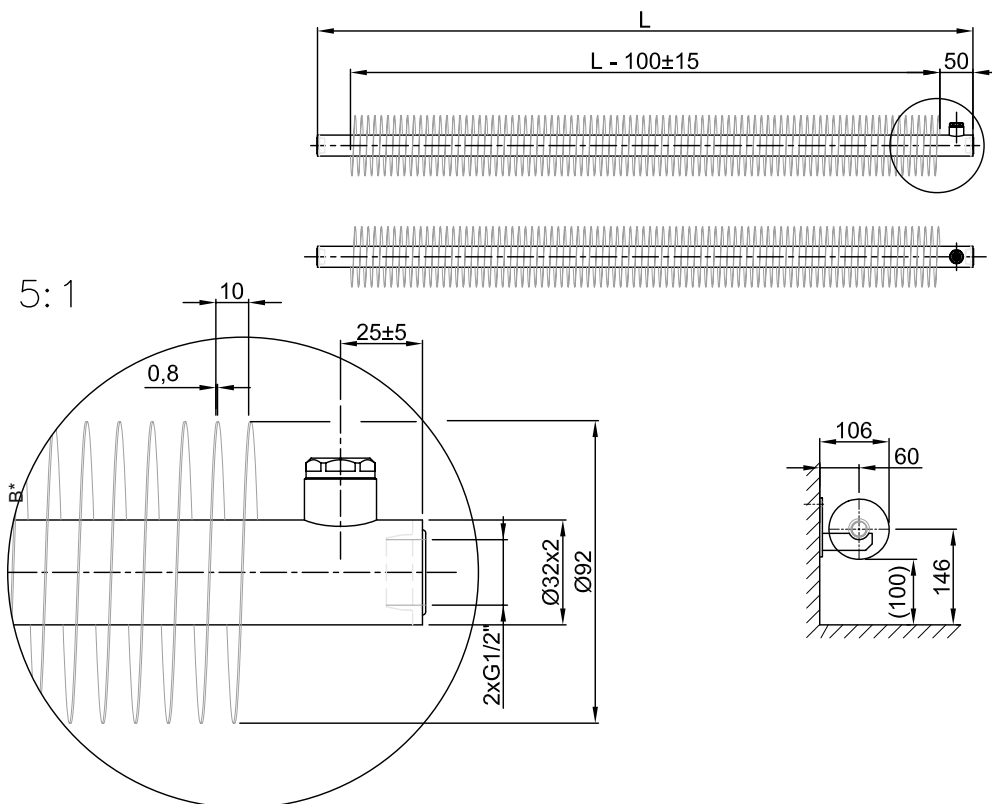
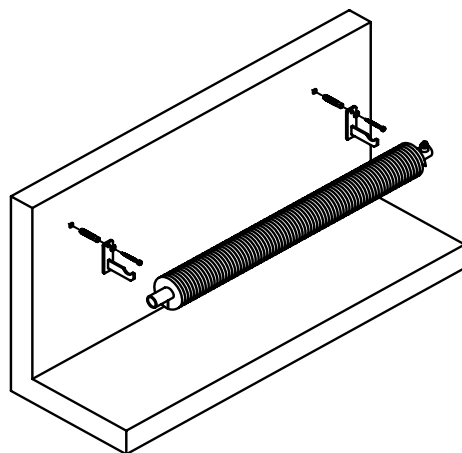
Indicatief vermogen | Indikative Leistung | indicative output $\Delta t 50^\circ$
C 160 ~ 1230 Watt
(maatafhankelijk | je nach Abmessung | according size of radiator)

Alle maten in MM | alle Abmessungen in MM | all dimensions in MM


L = Radiatorlengte | Heizkörperlänge | length of radiator

Gladde vinloze buizen op aanvraag | glatte Rohre (ohne Windung) auf Anfrage | tubes without winding on request

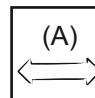
-  CV alleen (gesloten systeem) (water of stoom)
Nur Heizung, (geschlossenes) Heizsystem (Wasser oder Dampf)
Heating only, (closed) heating system (water or steam)
-  Combi bedrijf | CV + elektrisch
Kombi-Betrieb | Wasser + Elektrisch
Combined system | Water + electric heating
-  Puur elektrisch (op aanvraag)
Rein elektrisch (auf Anfrage)
Electric version only (on request)





RA1 32x2x92 ON WALL

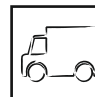
 **Staal | Stahl | steel**
Winding | Windung | finning
32/92, 56/137, 76/156mm

 **Specificaties | Tech.Daten | data**
max. 10 bar
max. 120° C

 **Lengtes | Längen | lengths 500**
- 3000
per | nach | each 100mm

 **Afwerking | Oberfläche | surface**
9016 RAL wit | weiss | white
+% andere | other RAL

 **Verticaal | Vertikal | vertical** Spiralix
Vertical
op aanvraag | auf Anfrage | on request

 **Levering | Lieferung | Delivery**
4 - 6 weken | Wochen | weeks

LAURENS SPIRALIX single, RA1 32/92




Vloermodel | Fussbonenvariante | floor version

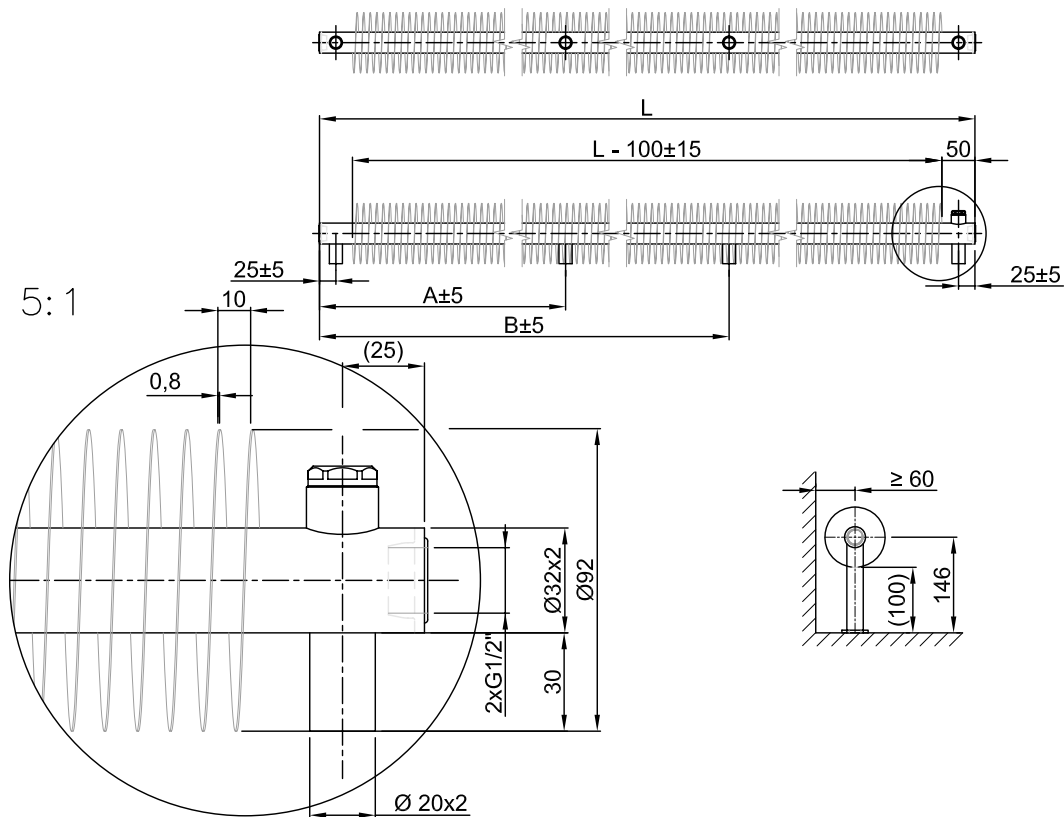
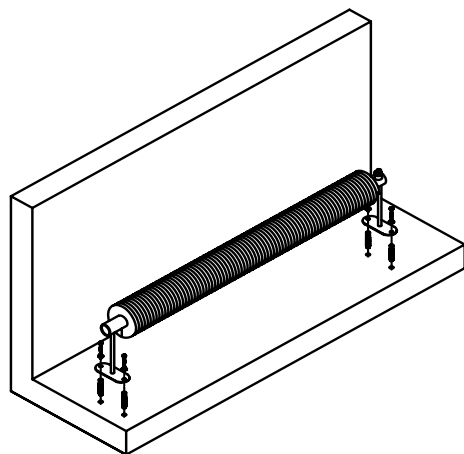
Alle maten in MM | alle Abmessungen in MM | all dimensions in MM

L = Radiatorlengte | Heizkörperlänge | length of radiator


Gladde vinloze buizen op aanvraag | glatte Rohre (ohne Windung) auf Anfrage | tubes without winding on request


Indicatief vermogen | Indikative Leistung | indicative output $\Delta t 50^\circ$
C 160 ~ 1230 Watt
(maatafhankelijk | je nach Abmessung | according size of radiator)

-  CV alleen (gesloten systeem) (water of stoom)
Nur Heizung, (geschlossenes) Heizsystem (Wasser oder Dampf)
Heating only, (closed) heating system (water or steam)
-  Combi bedrijf | CV + elektrisch
Kombi-Betrieb | Wasser + Elektrisch
Combined system | Water + electric heating
-  Puur elektrisch (op aanvraag)
Rein elektrisch (auf Anfrage)
Electric version only (on request)




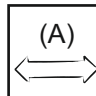
RA1 32x2x92 ON FLOOR


 **Staal | Stahl | steel**
Winding | Windung | finning
32/92, 56/137, 76/156mm

 **Afwerking | Oberfläche | surface**
9016 RAL wit | weiss | white
+% andere | other RAL

 **Specificaties | Tech.Daten | data max.**
10 bar
max. 120° C

 **Verticaal | Vertikal | vertical** Spiralix
Vertical
op aanvraag | auf Anfrage | on request

 **(A) Lengtes | Längen | lengths**
500 - 3000
per | nach | each 100mm

 **Levering | Lieferung | Delivery**
4 - 6 weken | Wochen | weeks

LAURENS SPIRALIX single, RA1 32/92




Vrijstaand | Alleinstehend | self-standing

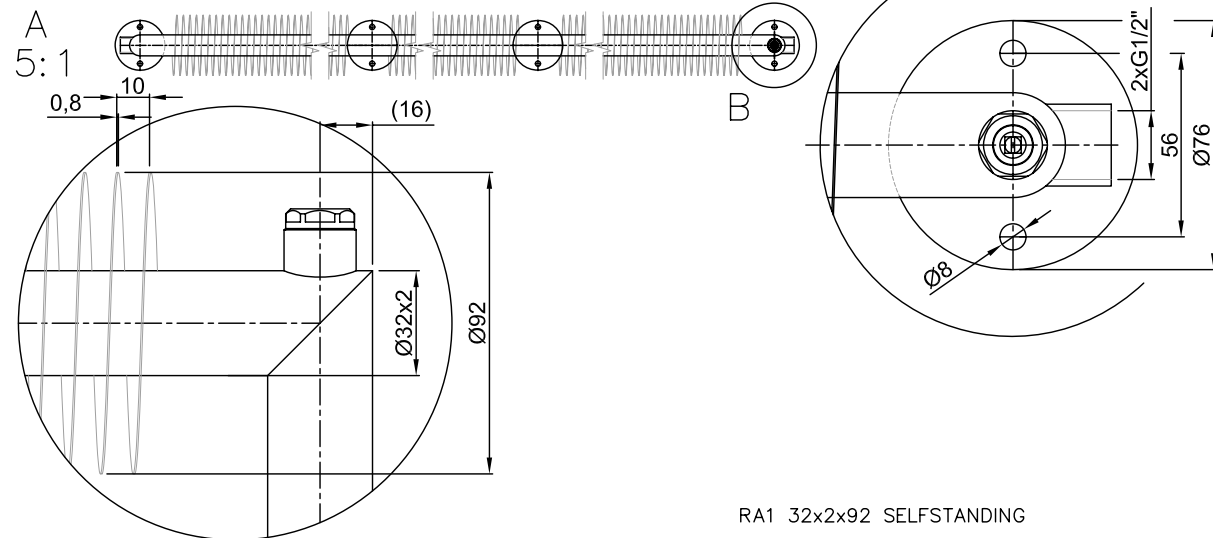
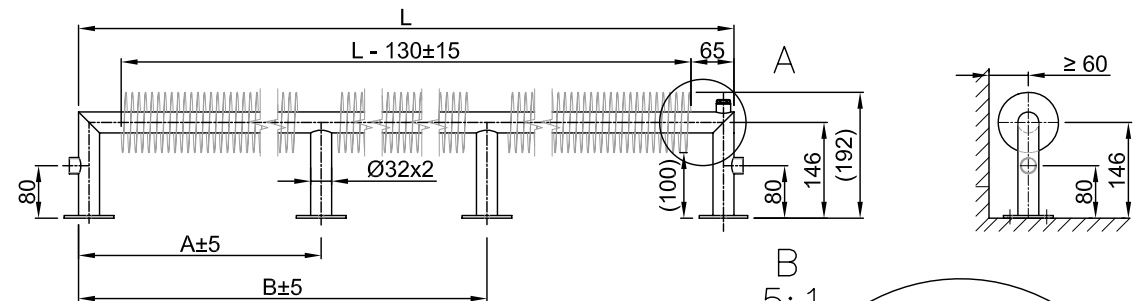
Indicatief vermogen | Indikative Leistung | indicative output $\Delta t 50^\circ$
C 160 ~ 1230 Watt
(maatafhankelijk | je nach Abmessung | according size of radiator)

Alle maten in MM | alle Abmessungen in MM | all dimensions in MM

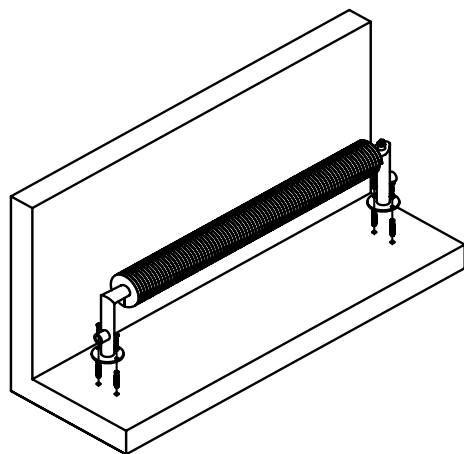
L = Radiatorlengte | Heizkörperlänge | length of radiator


Gladde vinloze buizen op aanvraag | glatte Rohre (ohne Windung) auf Anfrage | tubes without winding on request

-  CV alleen (gesloten systeem) (water of stoom)
Nur Heizung, (geschlossenes) Heizsystem (Wasser oder Dampf)
Heating only, (closed) heating system (water or steam)
-  Combi bedrijf | CV + elektrisch
Kombi-Betrieb | Wasser + Elektrisch
Combined system | Water + electric heating
-  Puur elektrisch (op aanvraag)
Rein elektrisch (auf Anfrage)
Electric version only (on request)

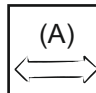



RA1 32x2x92 SELFSTANDING





 **Staal | Stahl | steel**
Winding | Windung | finning
32/92, 56/137, 76/156mm

 **Specificaties | Tech.Daten | data**
max. 10 bar
max. 120° C

 **Langtes | Längen | lengths**
500 - 3000
per | nach | each 100mm

 **Afwerking | Oberfläche | surface**
9016 RAL wit | weiss | white
+% andere | other RAL

 **Verticaal | Vertikal | vertical** Spiralix
Vertical
op aanvraag | auf Anfrage | on request

 **Levering | Lieferung | Delivery**
4 - 6 weken | Wochen | weeks

LAURENS SPIRALIX single, RA1 57/137




Muurmodel | Wandvariante | wall-version

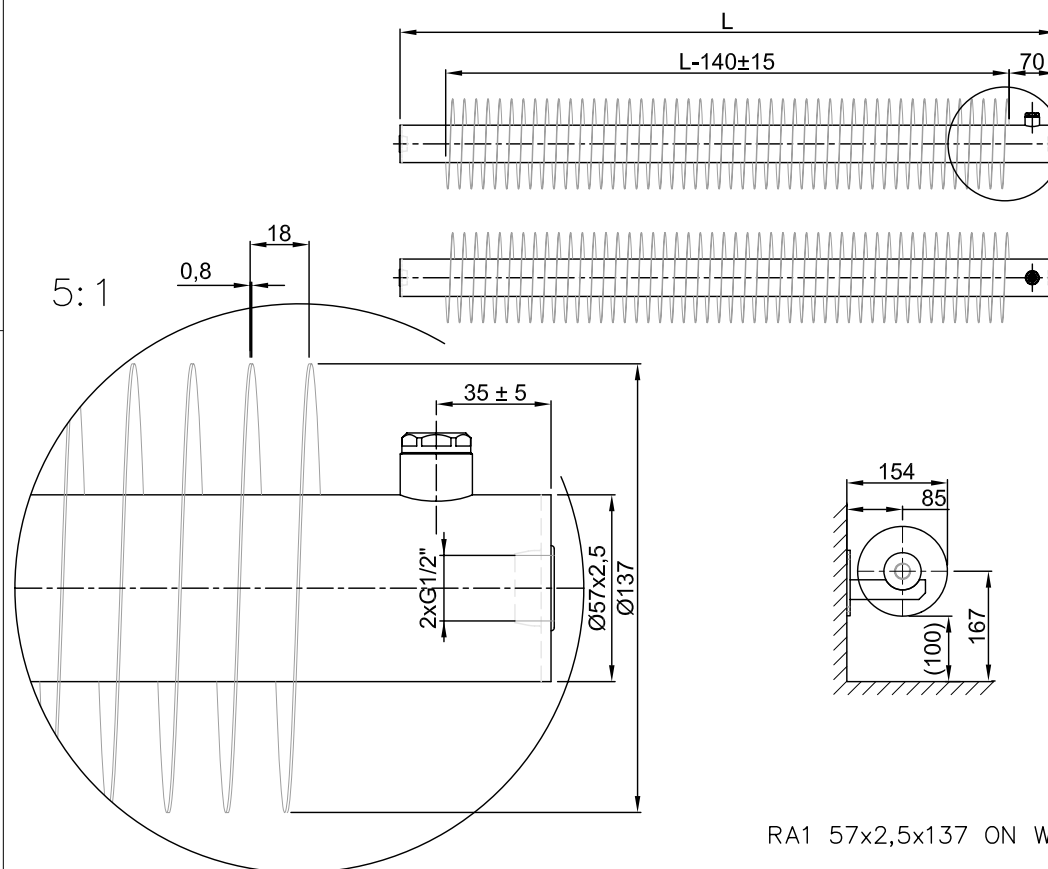
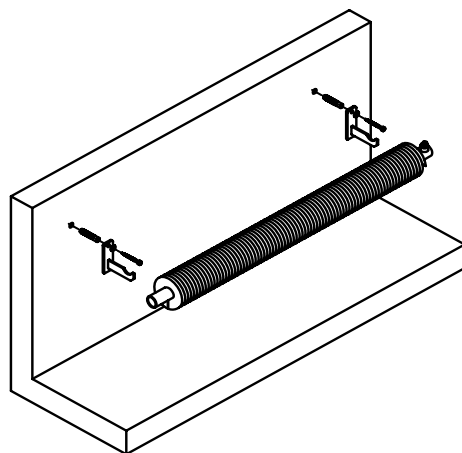
Indicatief vermogen | Indikative Leistung | indicative output $\Delta t 50^\circ$
C 210 ~ 3080 Watt
(maatafhankelijk | je nach Abmessung | according size of radiator)

Alle maten in MM | alle Abmessungen in MM | all dimensions in MM


L = Radiatorlengte | Heizkörperlänge | length of radiator

Gladde vinloze buizen op aanvraag | glatte Rohre (ohne Windung) auf Anfrage | tubes without winding on request

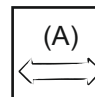
-  CV alleen (gesloten systeem) (water of stoom)
Nur Heizung, (geschlossenes) Heizsystem (Wasser oder Dampf)
Heating only, (closed) heating system (water or steam)
-  Combi bedrijf | CV + elektrisch
Kombi-Betrieb | Wasser + Elektrisch
Combined system | Water + electric heating
-  Puur elektrisch (op aanvraag)
Rein elektrisch (auf Anfrage)
Electric version only (on request)





RA1 57x2,5x137 ON WALL

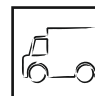
 **Staal | Stahl | steel**
Winding | Windung | finning
32/92, 56/137, 76/156mm

 **Specificaties | Tech.Daten | data**
max. 10 bar
max. 120° C

 **Langtes | Längen | lengths**
500 - 6000
per | nach | each 100mm

 **Afwerking | Oberfläche | surface**
9016 RAL wit | weiss | white
+% andere | other RAL

 **Verticaal | Vertikal | vertical** Spiralix
Vertical
op aanvraag | auf Anfrage | on request

 **Levering | Lieferung | Delivery**
4 - 6 weken | Wochen | weeks




LAURENS SPIRALIX single, RA1 57/137

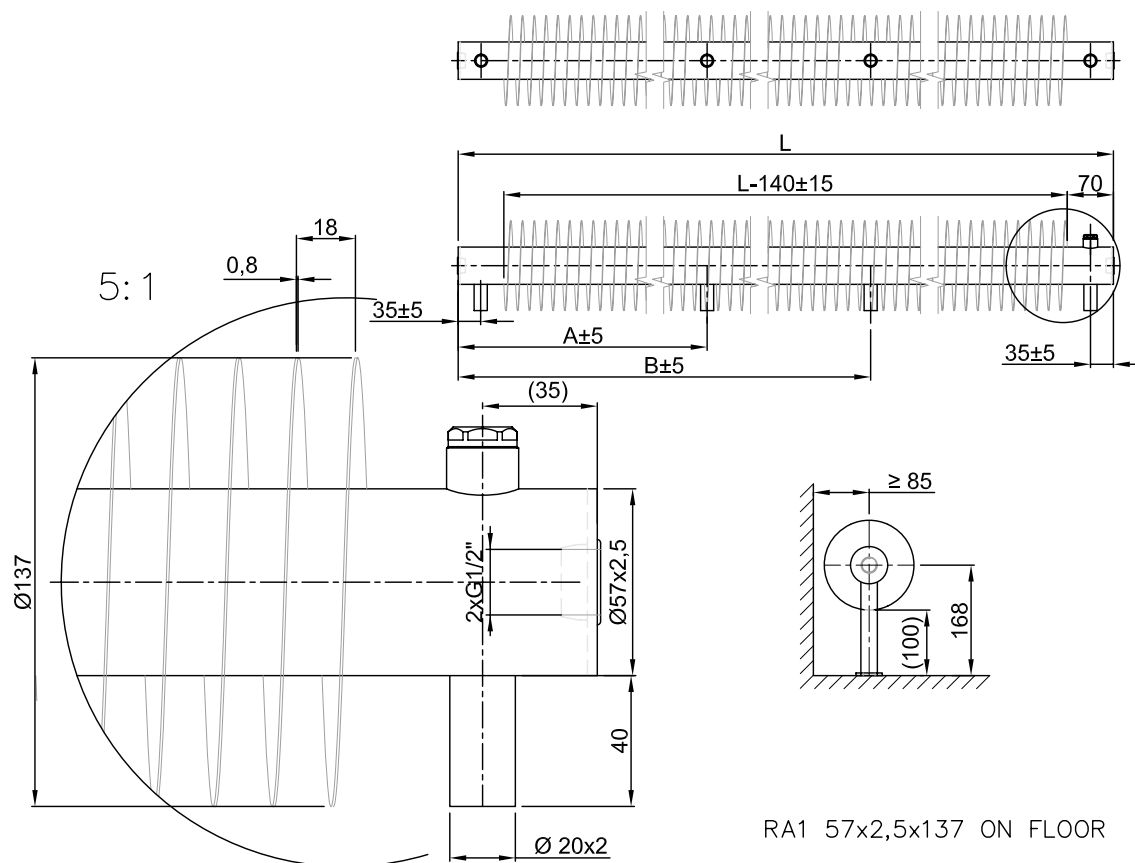
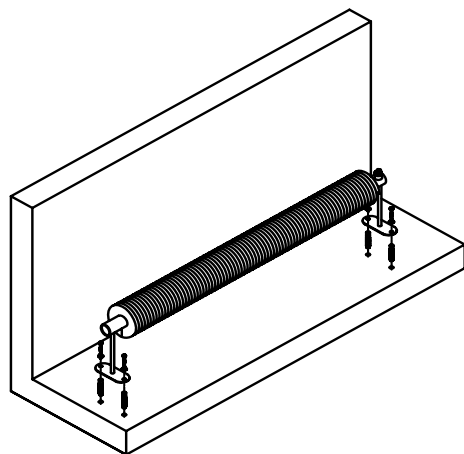
Vloermodel | Fussbonenvariante | floor version

**Indicatief vermogen | Indikative Leistung | indicative output $\Delta t 50^\circ$
C 210 ~ 3080 Watt**
(maatafhankelijk | je nach Abmessung | according size of radiator)


Alle maten in MM | alle Abmessungen in MM | all dimensions in MM
L = Radiatorlengte | Heizkörperlänge | length of radiator

Gladde vinloze buizen op aanvraag | glatte Rohre (ohne Windung) auf Anfrage | tubes without winding on request

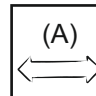
-  CV alleen (gesloten systeem) (water of stoom)
Nur Heizung, (geschlossenes) Heizsystem (Wasser oder Dampf)
Heating only, (closed) heating system (water or steam)
-  Combi bedrijf | CV + elektrisch
Kombi-Betrieb | Wasser + Elektrisch
Combined system | Water + electric heating
-  Puur elektrisch (op aanvraag)
Rein elektrisch (auf Anfrage)
Electric version only (on request)





RA1 57x2,5x137 ON FLOOR

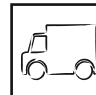
 **Staal | Stahl | steel**
Winding | Windung | finning
32/92, 56/137, 76/156mm

 **Specificaties | Tech.Daten | data**
max. 10 bar
max. 120° C

 **Langtes | Längen | lengths**
500 - 6000
per | nach | each 100mm

 **Afwerking | Oberfläche | surface**
9016 RAL wit | weiss | white
+% andere | other RAL

 **Verticaal | Vertikal | vertical** Spiralix
Vertical
op aanvraag | auf Anfrage | on request

 **Levering | Lieferung | Delivery**
4 - 6 weken | Wochen | weeks

LAURENS SPIRALIX single, RA1 57/137




Vrijstaand | Alleinstehend | self-standing

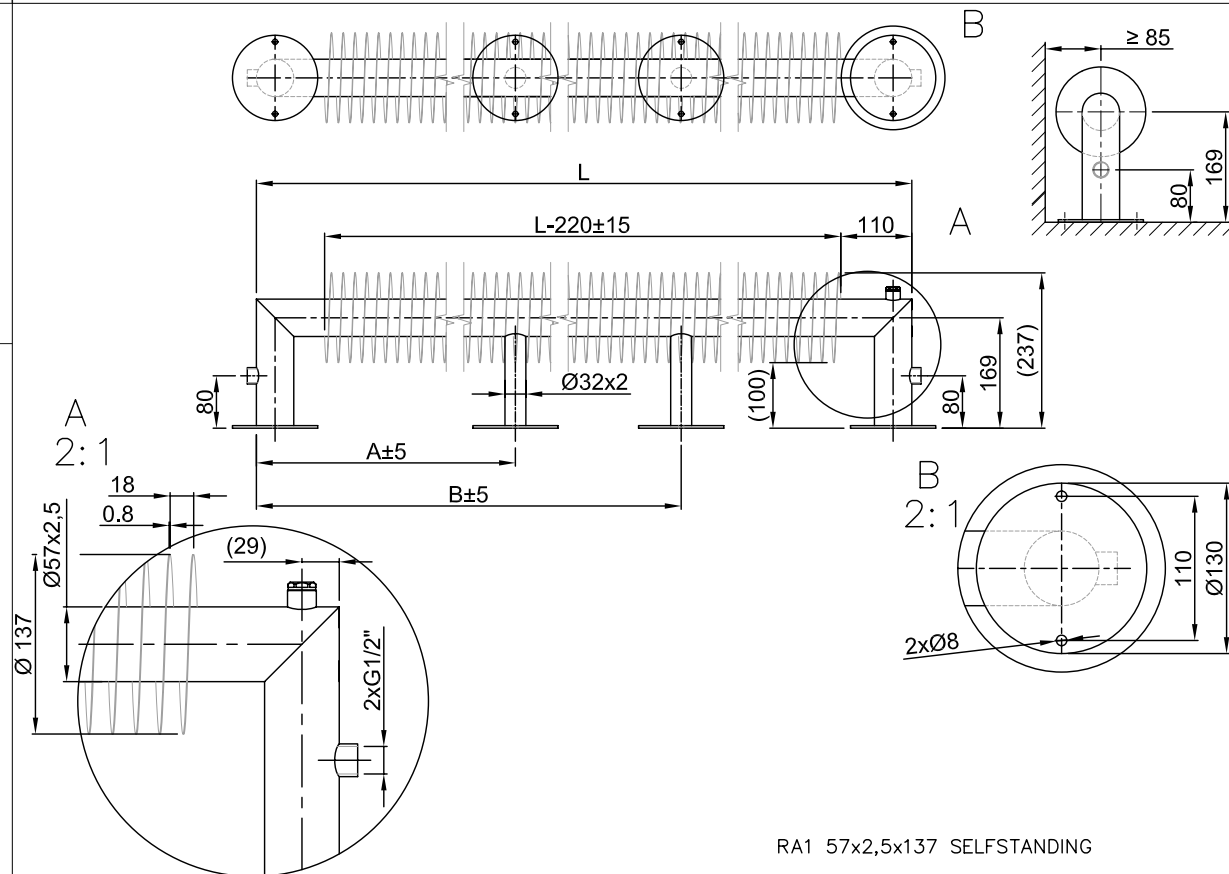
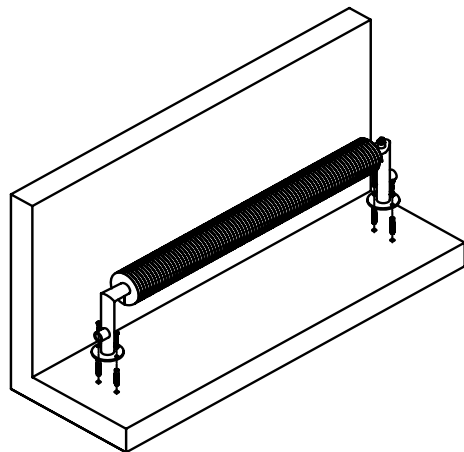
Indicatief vermogen | Indikative Leistung | indicative output $\Delta t 50^\circ$
C 210 ~ 3080 Watt
(maatafhankelijk | je nach Abmessung | according size of radiator)


Alle maten in MM | alle Abmessungen in MM | all dimensions in MM

L = Radiatorlengte | Heizkörperlänge | length of radiator

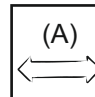
Gladde vinloze buizen op aanvraag | glatte Rohre (ohne Windung) auf Anfrage | tubes without winding on request


-  CV alleen (gesloten systeem) (water of stoom)
Nur Heizung, (geschlossenes) Heizsystem (Wasser oder Dampf)
Heating only, (closed) heating system (water or steam)
-  Combi bedrijf | CV + elektrisch
Kombi-Betrieb | Wasser + Elektrisch
Combined system | Water + electric heating
-  Puur elektrisch (op aanvraag)
Rein elektrisch (auf Anfrage)
Electric version only (on request)




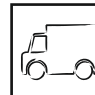
 **Staal | Stahl | steel**
Winding | Windung | finning
32/92, 56/137, 76/156mm

 **Specificaties | Tech.Daten | data**
max. 10 bar
max. 120° C

 **Langtes | Längen | lengths**
500 - 6000
per | nach | each 100mm

 **Afwerking | Oberfläche | surface**
9016 RAL wit | weiss | white
+% andere | other RAL

 **Verticaal | Vertikal | vertical** Spiralix
Vertical
op aanvraag | auf Anfrage | on request

 **Levering | Lieferung | Delivery**
4 - 6 weken | Wochen | weeks

LAURENS SPIRALIX single, RA1 76/156




Muurmodel | Wandvariante | wall-version

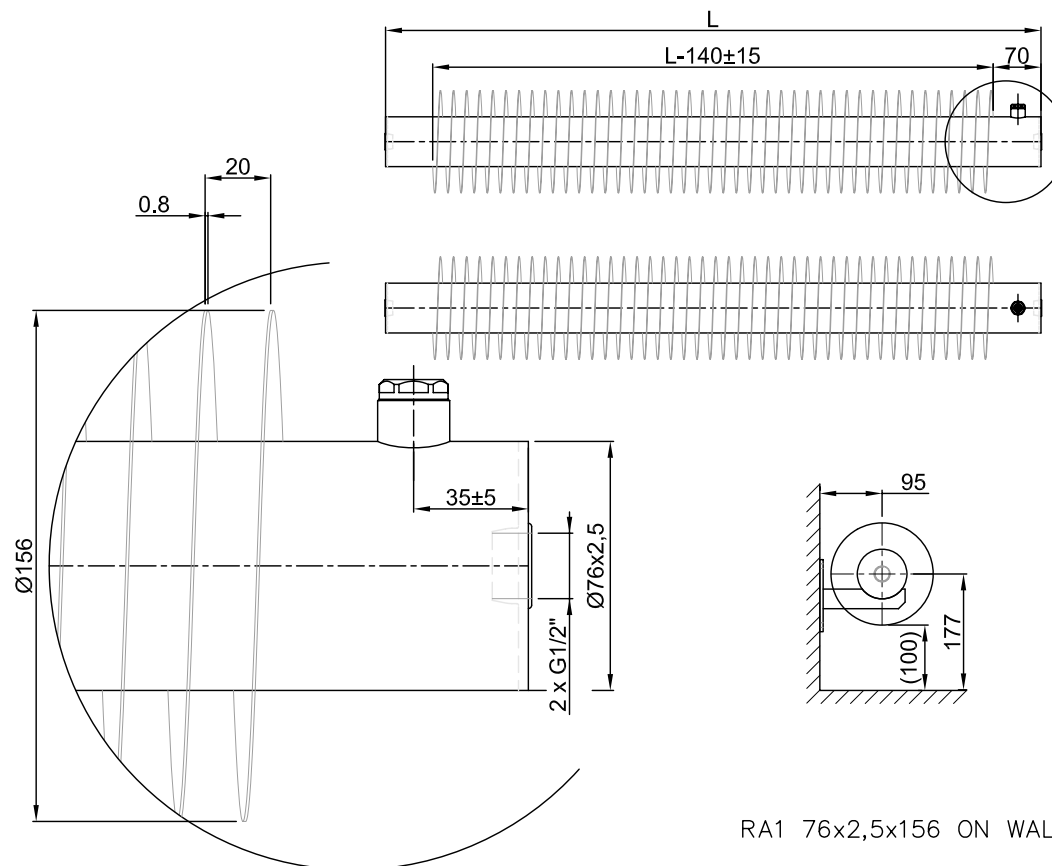
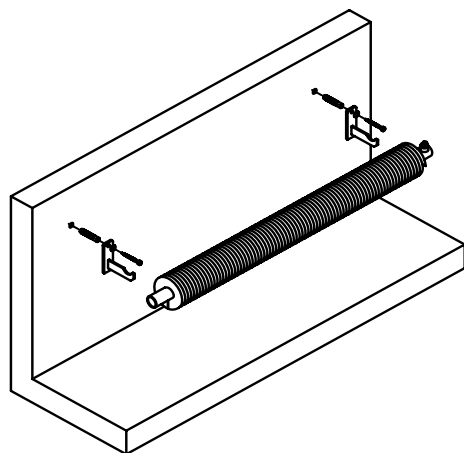
Indicatief vermogen | Indikative Leistung | indicative output $\Delta t 50^\circ$
C 230 ~ 3140 Watt
(maatafhankelijk | je nach Abmessung | according size of radiator)

Alle maten in MM | alle Abmessungen in MM | all dimensions in MM


L = Radiatorlengte | Heizkörperlänge | length of radiator

Gladde vinloze buizen op aanvraag | glatte Rohre (ohne Windung) auf Anfrage | tubes without winding on request

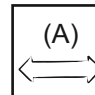
-  CV alleen (gesloten systeem) (water of stoom)
Nur Heizung, (geschlossenes) Heizsystem (Wasser oder Dampf)
Heating only, (closed) heating system (water or steam)
-  Combi bedrijf | CV + elektrisch
Kombi-Betrieb | Wasser + Elektrisch
Combined system | Water + electric heating
-  Puur elektrisch (op aanvraag)
Rein elektrisch (auf Anfrage)
Electric version only (on request)





RA1 76x2,5x156 ON WALL


 **Staal | Stahl | steel**
Winding | Windung | finning
32/92, 56/137, 76/156mm

 **Specificaties | Tech.Daten | data**
max. 10 bar
max. 120° C

 **Langtes | Längen | lengths**
500 - 6000
per | nach | each 100mm

 **Afwerking | Oberfläche | surface**
9016 RAL wit | weiss | white
+% andere | other RAL

 **Verticaal | Vertikal | vertical** Spiralix
Vertical
op aanvraag | auf Anfrage | on request

 **Levering | Lieferung | Delivery**
4 - 6 weken | Wochen | weeks

LAURENS SPIRALIX single, RA1 76/156

Vloermodel | Fussbonenvariante | floor version


Alle maten in MM | alle Abmessungen in MM | all dimensions in MM


L = Radiatorlengte | Heizkörperlänge | length of radiator


Gladde vinloze buizen op aanvraag | glatte Rohre (ohne Windung) auf Anfrage | tubes without winding on request

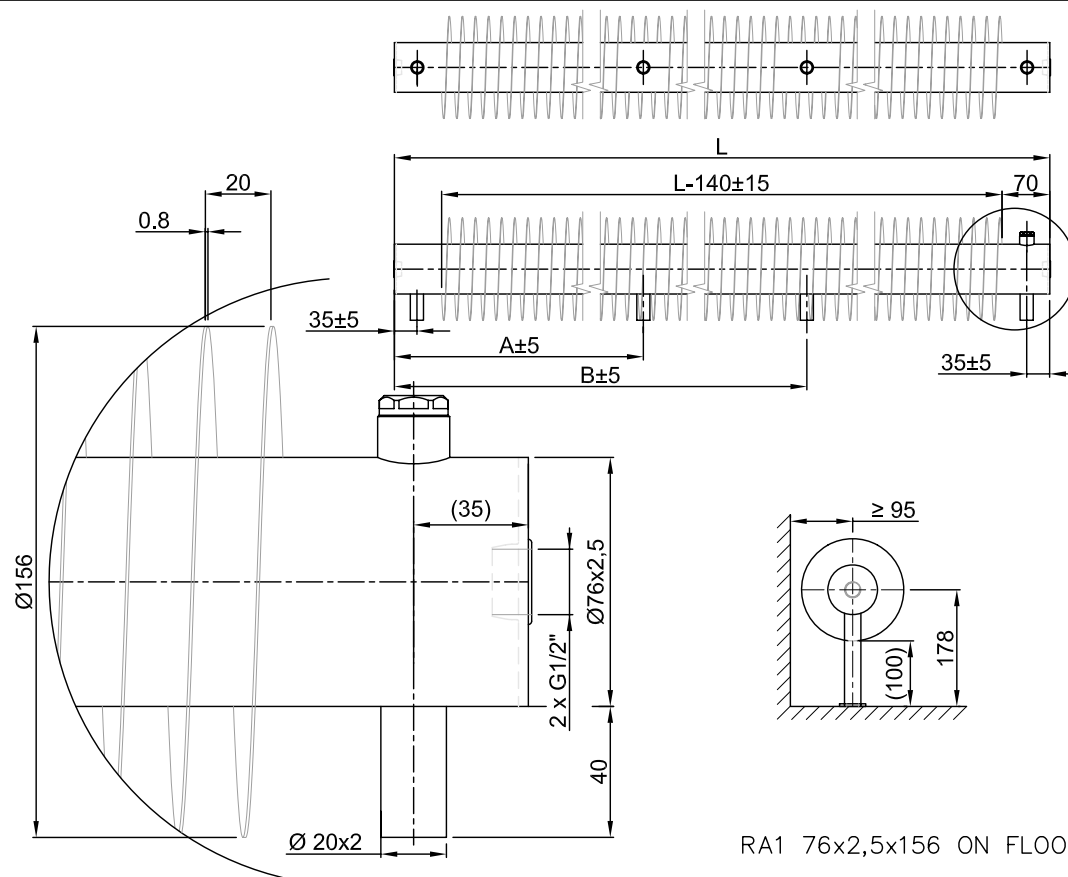
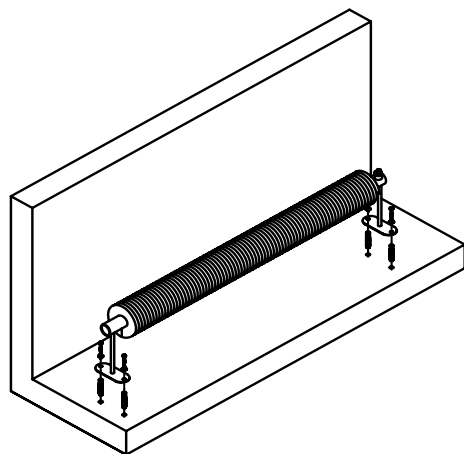
Indicatief vermogen | Indikative Leistung | indicative output $\Delta t 50^\circ$
C 230 ~ 3140 Watt

(maatafhankelijk | je nach Abmessung | according size of radiator)


 CV alleen (gesloten systeem) (water of stoom)
Nur Heizung, (geschlossenes) Heizsystem (Wasser oder Dampf)
Heating only, (closed) heating system (water or steam)


 Combi bedrijf | CV + elektrisch
Kombi-Betrieb | Wasser + Elektrisch
Combined system | Water + electric heating

 Puur elektrisch (op aanvraag)
Rein elektrisch (auf Anfrage)
Electric version only (on request)




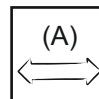
RA1 76x2,5x156 ON FLOOR


 **Staal | Stahl | steel**
Winding | Windung | finning
32/92, 56/137, 76/156mm

 **Afwerking | Oberfläche | surface**
9016 RAL wit | weiss | white
+% andere | other RAL

 **Specificaties | Tech.Daten | data**
max. 10 bar
max. 120° C

 **Verticaal Vertikal | vertical** Spiralix
Vertical
op aanvraag | auf Anfrage | on request

 **Langtes | Längen | lengths**
(A)
500 - 6000
per | nach | each 100mm

 **Levering | Lieferung | Delivery**
4 - 6 weken | Wochen | weeks

LAURENS SPIRALIX single, RA1 76/156




Vrijstaand | Alleinstehend | self-standing

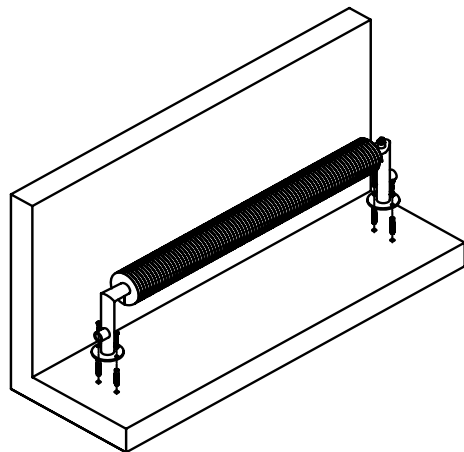
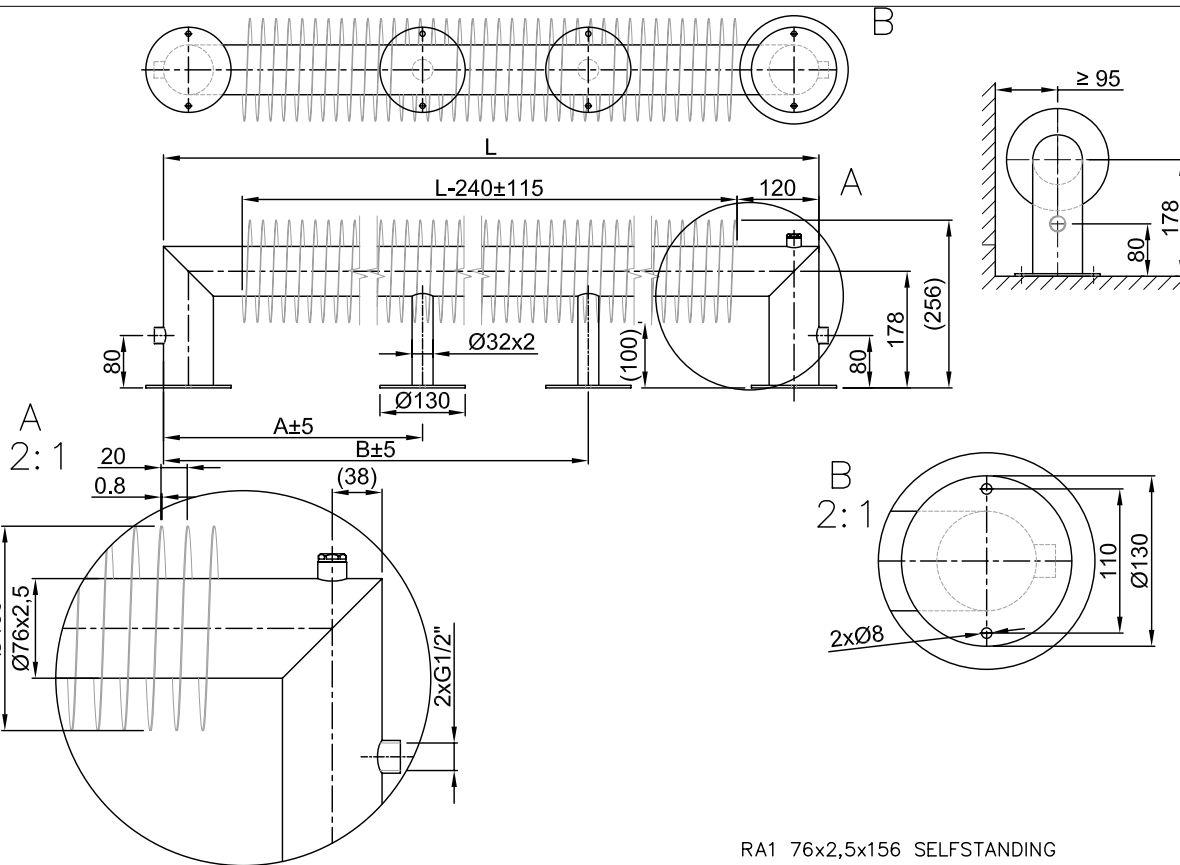
Indicatief vermogen | Indikative Leistung | indicative output $\Delta t 50^\circ$
C 230 ~ 3140 Watt
(maatafhankelijk | je nach Abmessung | according size of radiator)

Alle maten in MM | alle Abmessungen in MM | all dimensions in MM


L = Radiatorlengte | Heizkörperlänge | length of radiator

Gladde vinloze buizen op aanvraag | glatte Rohre (ohne Windung) auf Anfrage | tubes without winding on request

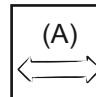
-  CV alleen (gesloten systeem) (water of stoom)
Nur Heizung, (geschlossenes) Heizsystem (Wasser oder Dampf)
Heating only, (closed) heating system (water or steam)
-  Combi bedrijf | CV + elektrisch
Kombi-Betrieb | Wasser + Elektrisch
Combined system | Water + electric heating
-  Puur elektrisch (op aanvraag)
Rein elektrisch (auf Anfrage)
Electric version only (on request)





RA1 76x2,5x156 SELFSTANDING

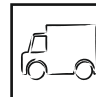
 **Staal | Stahl | steel**
Winding | Windung | finning
32/92, 56/137, 76/156mm

 **Specificaties | Tech.Daten | data**
max. 10 bar
max. 120° C

 **Langtes | Längen | lengths**
500 - 6000
per | nach | each 100mm

 **Afwerking | Oberfläche | surface**
9016 RAL wit | weiss | white
+% andere | other RAL

 **Verticaal | Vertikal | vertical** Spiralix
Vertical
op aanvraag | auf Anfrage | on request

 **Levering | Lieferung | Delivery**
4 - 6 weken | Wochen | weeks